

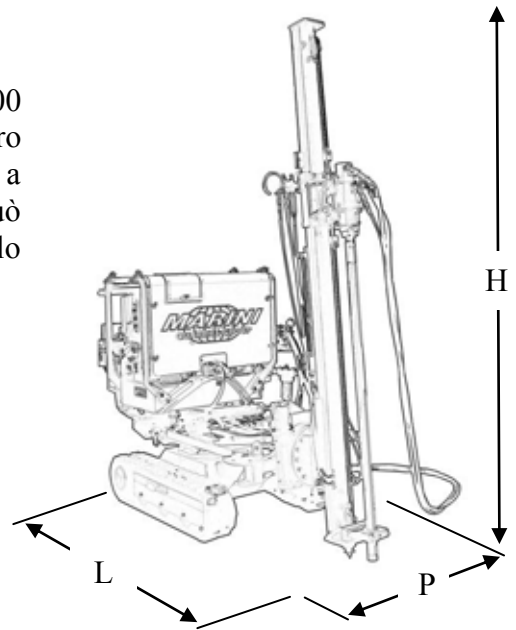
QUARRY VOYAGER

CARATTERISTICHE PRINCIPALI

Slitta da perforazione per aste da 2"- 3" lunghezza 1500 mm. Testa di rotazione idraulica per martello fondo foro e per carotiere. Centrale idraulica integrata con motore a scoppio da 23 HP o elettrico 15 HP. Voyager può eseguire perforazioni verticali e orizzontali fino a filo terra alla profondità di oltre 25 metri.

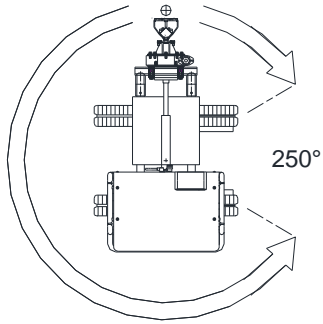
- Lunghezza L= 2,30 m
- Altezza H= 2,10 m
- Profondità P= 1,10 m

PESO MACCHINA 1200 Kg (2650 Lbs)

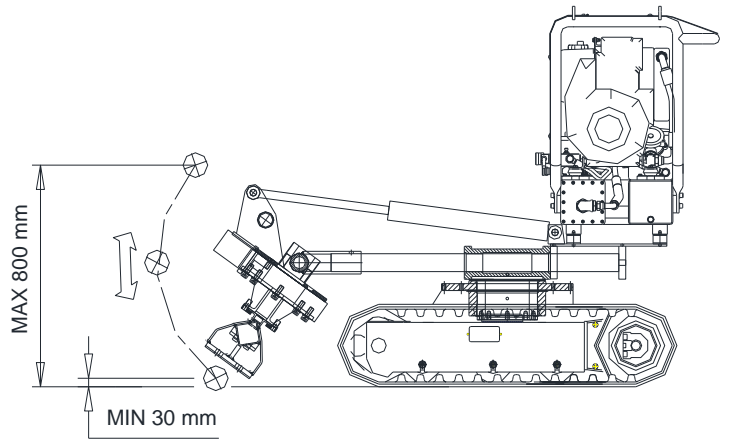


QUARRY VOYAGER

AREA DI LAVORO / WORKING AREA



PERFORAZIONE IN ORIZZONTALE / HORIZONTAL DRILLING



POSIZINAMENTI / POSITIONING

