

# MAR FIL SUPER SP

## CARATTERISTICHE PRINCIPALI

- Motore elettrico principale fino a 100 HP (75 kW)
- Velocità fissa del volano principale
- Lunghezza cavo pulpito di comando 10 mt / Radiocomando
- Binari giuntabili da 3 mt
- Trazione su quattro ruote motrici

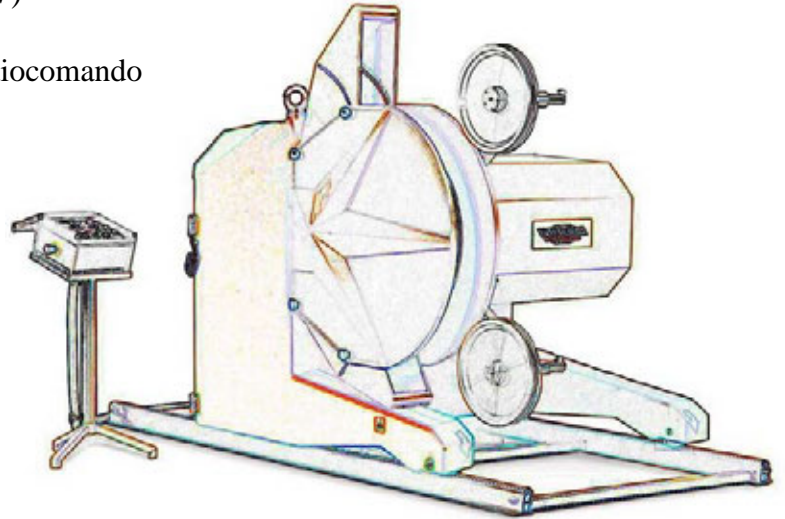
## DIMENSIONI:

- Larghezza: 1400 mm
- Lunghezza: 1950 mm
- Altezza: 1400 mm

PESO MACCHINA (senza il binario): 2400 Kg

## BINARIO:

- Peso: 55 Kg
- Larghezza: 1400 mm



## RADIOCOMANDO

