

HYDRO - JET per fioretto *



Aspirazione per fioretti monobarra per l'abbattimento delle polveri risultanti dalla perforazione, mediante la loro aspirazione, umidificazione e conseguente scarico lateralmente alla zona di lavoro.

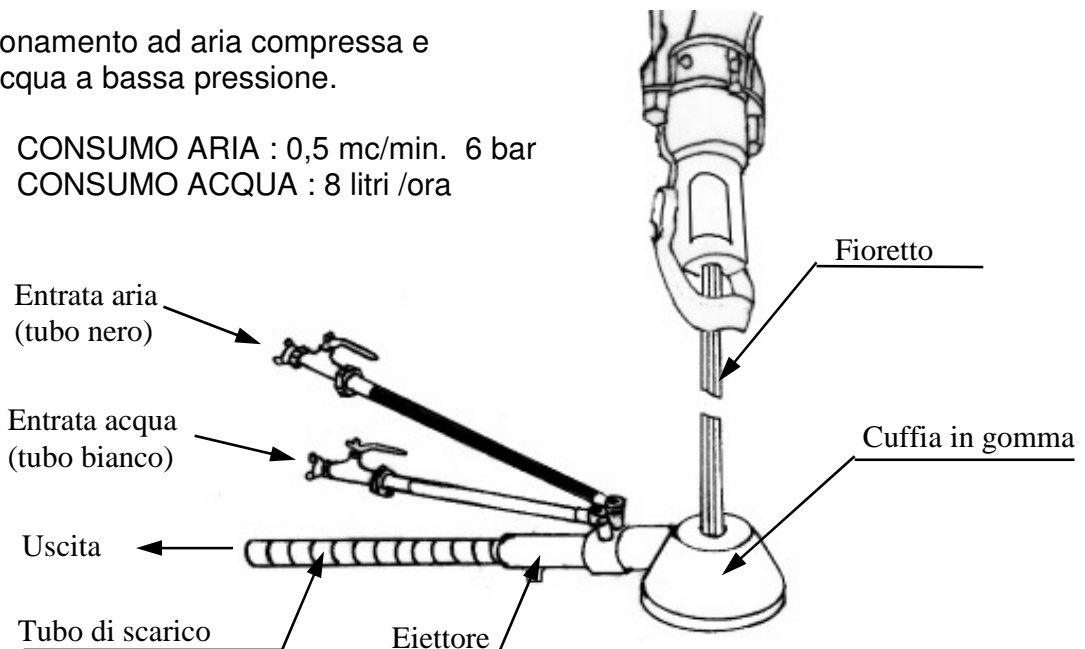
E' un utile accessorio alle perforatrici a mano e/o montate su slitta.

Contribuisce al miglioramento delle condizioni di sicurezza in cantiere, ed alla salvaguardia della salute degli addetti alla perforazione.

L'HYDRO JET è composto da una cuffia tronco-conica in gomma, da un eiettore pneumatico e da un tubo di scarico di lunghezza 0,5 metri del diametro di 45 mm.

Funzionamento ad aria compressa e con acqua a bassa pressione.

CONSUMO ARIA : 0,5 mc/min. 6 bar
CONSUMO ACQUA : 8 litri /ora



Dust eliminator for integral drill steels (shank 22x108 mm) which, thanks to a patented device, collects the dust and mixes it with water, expelling the misture obtained by means of a pipe laterally from the working area.

This is a very useful accessory for rock-drills used both by hand and mounted on block-cutters. It certainly helps working conditions and safety in the quarry as well as safeguarding the health of the workers.

The HYDRO JET is made out of a rubber truncated cone muffle, a pneumatic ejector and an exhaust pipe 0,5 m. long diameter 45 mm.

It is powered by compressed air and water at low pressure .

AIR CONSUMPTION . 0,5 m³/min at 6 bar.
WATER CONSUMPTION: 8 l./h.

*Disponibile anche per martello Fondo Foro - Available for DTH Hammer