

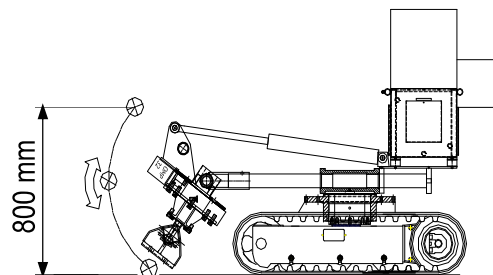
QUARRY VOYAGER

"QUARRY VOYAGER"

Unità mobile da perforazione per l'esecuzione di fori orizzontali, verticali o inclinati. Struttura semovente con cingoli in gomma azionata da centralina idraulica equipaggiata con motore diesel o benzina da 23 HP (motore elettrico da 12 HP a richiesta).

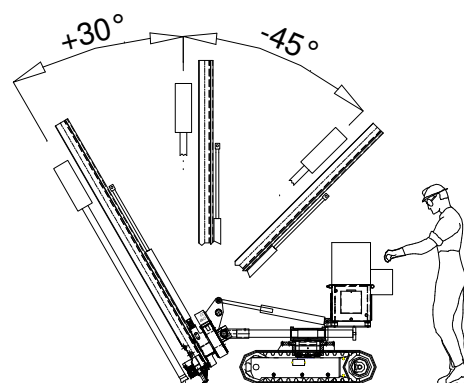
"QUARRY VOYAGER"

Mobile drilling unit suited to execute vertical, horizontal or inclined holes. Self moving wagon unit with rubber tracks, powered by a hydraulic power pack equipped with 23 HP diesel or petrol motor (electric motor 12 HP upon request).



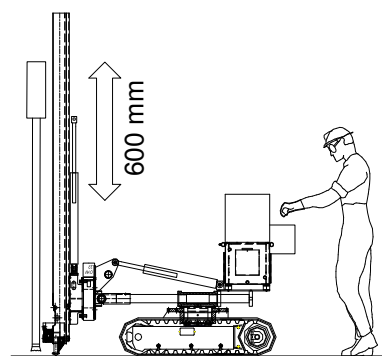
Posizionamento orizzontale idraulico della slitta da perforazione a 800 mm dal suolo

Hydraulic movement to execute horizontal drilling holes up to 800 mm from the ground



Inclinazione idraulica slitta da perforazione +30° - 45°

Hydraulic frontal slide inclination +30° - 45°



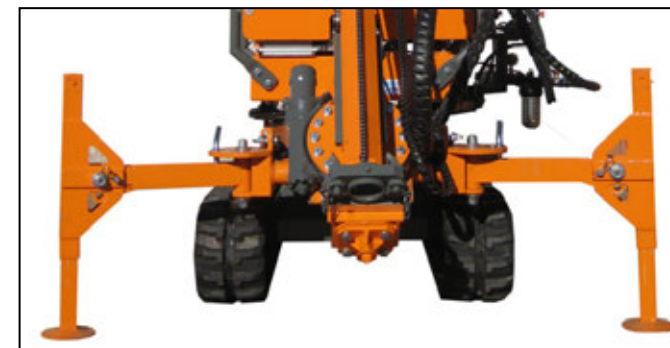
Posizionamento idraulico della slitta da perforazione con corsa di 600 mm

Hydraulic slide vertical translation, stroke 600 mm, for accurate positioning to drilling surfaces



NOTA: E' possibile installare rapidamente vari modelli di teste di rotazione e perforatori senza eseguire alcuna modifica

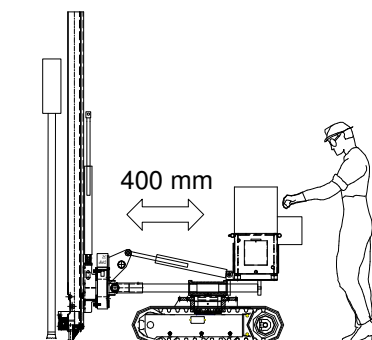
NOTE: Various models of rotating heads and rock-drills can be installed without any modification.



Stabilizzatori - Stabilizer

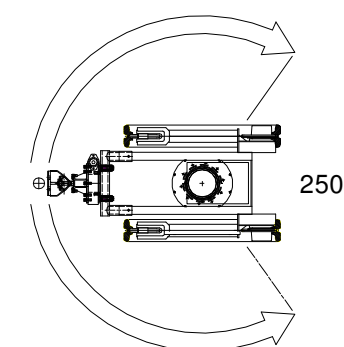


Perforazione con utilizzo di centratori (opzionale)
Drilling with rod guides (optional)



Traslazione manuale gruppo di perforazione con corsa 400 mm

Manual 400 mm translation for the same drilling unit



Rotazione manuale di 250° gruppo da perforazione

Manual 250° rotation of the drilling unit

Caratteristiche tecniche Technical data

PERFORAZIONE CON MARTELLO FONDO FORO Drilling with DTH hammer

✓ Peso / Weight	Kg	35
✓ Pressione di esercizio / Working pressure	Bar	140 ÷ 160
✓ Coppia di rotazione / Rotation torque	Kgm	160
✓ Velocità / Rotation speed	rpm	35 ÷ 45
✓ Filettatura albero di uscita / Shaft out	API	2"3/8 F - RD50 M



ID 160

CAROTAGGIO Coring

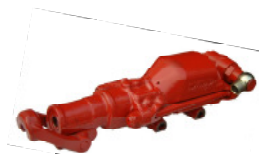
✓ Peso / Weight	Kg	22
✓ Pressione di esercizio / Working pressure	Bar	140 ÷ 160
✓ Coppia di rotazione / Rotation torque	Kgm	3,5
✓ Velocità / Rotation speed	rpm	1100 ÷ 1300
✓ Filettatura albero di uscita / Shaft out	API	2"3/8 F
✓ Portata olio idraulico / Oil flow	lpm	34



ID CD

PERFORAZIONE CON FIORETTI O ASTE Drilling with integral drill steels or rods

✓ Peso / Weight	Kg	30
✓ Pressione di esercizio / Working pressure	Bar	6
✓ N° colpi al minuto / Blows per minute		2500
✓ Velocità di rotazione / Rotation speed	rpm	190
✓ Potenza di impatto / Impact force	Kw	8
✓ Impugnatura fioretti / Drill steel shank	mm	22x108 - 25x108

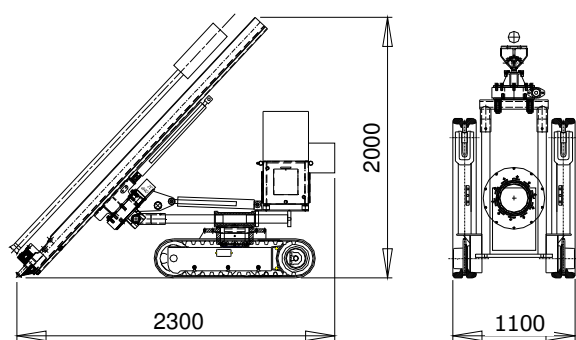


MA90 SR

Slitta idraulica per aste da 1500 mm tipo CID 80 - Forza di trazione 9180 N / 1000 kg
Slide with hydraulic feeding cylinder, suitable for 1500 mm drilling rods type CID 80 - Tractive force 9180 N - 1000 kg

Gruppo comandi idraulico (movimentazioni e perforazione) con lubrificatore pneumatico.
Hydraulic control panel for positioning and drilling functions with pneumatic oiler

PESI E DIMENSIONI - Weight and Dimensions

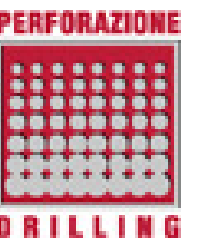


Versione con aspiratore di polveri (opzionale)
Machine equipped with dust collector (optional)

Lunghezza / length :	2.300	Larghezza / width :	1.100
Altezza / height :	2.000	Peso / weight :	~1.200 Kg



... when the Stone speaks ...



Quarry Voyager



MARINI QUARRIES GROUP S.R.L. Unipersonale
Via Beura, 44 • 28844 Villadossola (VB) • ITALY
Tel.: +39 0324 575106 • Fax: +39 0324 54096
Web site: www.mariniqg.it E-mail: MariniQG@MariniQG.it

